

  
**RING**

Tong Kwang Valve Industrial Co., Ltd.



## 東光簡介

東光凡而工業股份有限公司自西元1951年創立以來，本著「誠正精勤，新速實簡」的經營理念，戰戰兢兢從事於青黃銅、鑄鐵/鋼、鋁合金、不銹鋼等各型閥類專業製造與銷售，並與國外知名廠商技術合作，對於產品的製造技術和開發不遺餘力，先後獲得國內閥類製造業第一甲等合格工廠以及多項產品獲CNS正字標記、UL/FM消防認證、ISO9001認證等產品檢驗合格。可謂本公司的產品品質深獲國內外客戶和政府的信賴，亦奠定今日東光凡而發展的基礎。

東光一步一腳印走超過一甲子，以既有專業閥類生產廠商之理念，由研發、設計、製造到最終100%試壓檢查，過去，東光憑著努力踏實的態度，精益求精的精神研發產品，現在東光本著誠信、堅定、創新的精神開發並改善產品，未來仍會秉持著“全員品管，品質就是生命”的政策，共同為未來產業環境，建立更美好的將來。



公司中文全名	東光凡而工業股份有限公司
公司英文全名	Tong Kwang Valve Industrial Co., Ltd.
創立日期	1951年5月1日
註冊資本額	新台幣壹億捌仟伍佰伍拾萬元整
廠房面積	淡水廠33,650平方公尺
主要產品	青銅（砲金銅）、黃銅、鋁合金、鑄鐵、 延性鑄鐵、不銹鋼及鑄鋼等各型閥類
代理品牌	日本FURUKAWA各式閥類代理、 日本KURIMOTO高性能不銹鋼蝶閥、 德國OVENTROP多功能平衡閥系列產品
公司經營理念	誠正精勤，新速實簡
公司品質政策	全員品管，品質就是生命
公司等級評定	榮獲閥類製品第一家甲等合格工廠
產品合格檢驗	HONG KONG Housing Dept. 認證合格
	九項產品榮獲中華民國CNS正字標記驗證合格 UL/FM 消防用閥類驗證合格

### 願景：閥門巨擘、產業龍頭

我們不止步於「台灣閥門第一品牌」的稱號  
我們～  
持續深耕東光品牌產品與服務  
鑽研閥門元件與配管系統技術  
矢志成為閥門產業的龍頭巨擘  
以及值得客戶信賴的專業閥廠

### 使命：百年企業、安居樂業

我們已經越過一甲子的年頭  
我們導入先進的資訊系統與行政管理技術  
我們專注於提供優良的閥門產品  
為東光奠定百年企業的穩固基礎  
因為公司穩健，員工可以在此安居樂業  
因為產品穩定，客戶可以從此高枕無憂

### 核心價值 品質就是生命

閥門的品質會影響到居民的生活，相對的也會影響到客戶對我們的信賴也就影響到公司以及員工的存活，所以說：品質就是生命

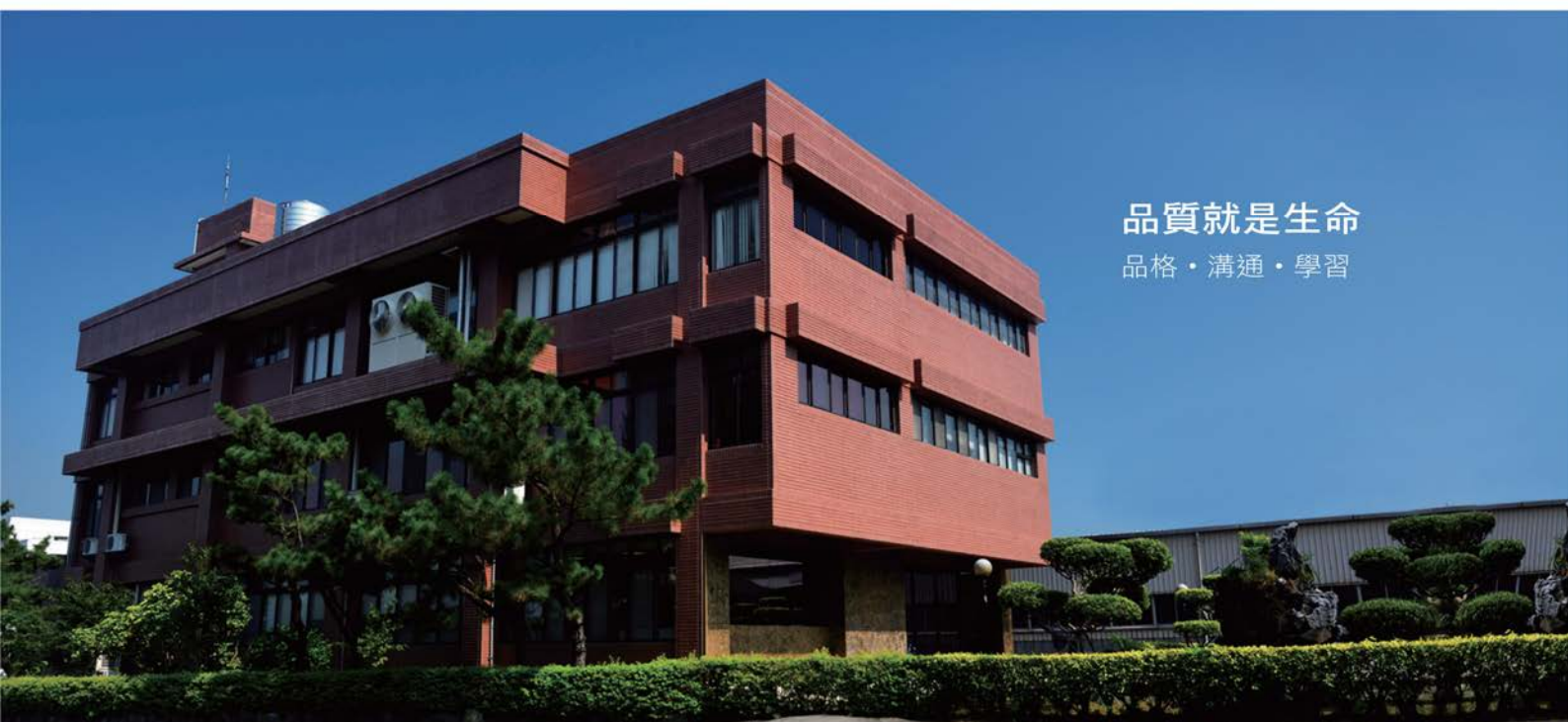
**品格** 人要有品，貨才有質，有品格的員工，絕對是產品品質的源動力

**溝通** 溝通是解決問題的良方，透過溝通，員工與公司齊步邁向成功

**學習** 學習是成長的資糧，我們期許員工不斷的學習，成為各自領域的專家

品質就是生命

品格·溝通·學習





## 發展沿革

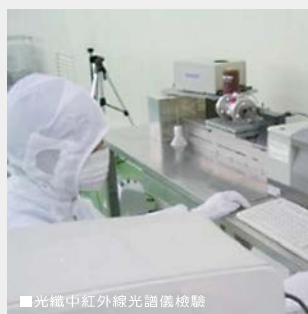
- 1951 創立東光機械廠，設址於臺北蘭州街，占地約990平方公尺。
- 1962 改組東光凡而工業股份有限公司，遷址於臺北哈密街，占地約1,650平方公尺，增設半自動鑄造設備。
- 1970 增資為210萬元，與日本KITZ VALVES簽訂五年技術合作，並大量增設專用加工機，成為國內率先使用凡而專業加工機之閥類製造廠。
- 1980 與歐美CRANE、JENKINS、POWELL等名廠合作生產，引進更新穎之製造技術與自動化精密機器。
- 1982 增資為4,100萬元，榮獲甲等工廠之評定，為國內閥類製造業第一家，並陸續榮獲多項正字標記合格。
- 1985 增資為7,100萬元，擴充廠房及行政大樓，同時增添義大利凡而專用加工機及自動專配機等…。  
榮獲加拿大CGA、CSA工廠及產品認證合格。  
全面推行電腦化作業，榮獲經濟部中小企業推行電腦作業示範工廠。
- 1986 代理日本KURIMOTO不銹鋼白蝶系列產品。  
代理日本FURUKAWA延性鑄鐵高溫高壓閥
- 1987 淡水廠新廠房及行政大樓落成，遷址至淡水廠，占地約33,650平方公尺。
- 1990 增資為18,550萬元。全力推動『自主管理提案改善活動』運用全員智慧，投入改善目標及研發工作。
- 
- 1992 榮獲經濟部商檢局評鑑通過國際標準品質保證制度ISO-9002認證合格，  
延續再通過ISO-9001認證。(國內閥類製造業第一家)
- 1993 榮獲加拿大CRN工廠認證合格。  
榮獲英國LLOYD'S REGISTER (LRQA) ISO-9002認證合格。
- 1996 ISO-9002通過UL認證，蝶閥、齊開閥申請正字產品通過。
- 1999 榮獲UL/FM消防用閥類認證合格。
- 2000 規劃並擴大生產線，成立無塵室禁油品處理中心，以支援國內半導體設廠需求用閥。  
成立上海辦事處，于浦東新區陸家嘴金融中心。
- 
- 2001 與日本KURIMOTO在台合資成立，栗光股份有限公司。
- 2003 潔淨閥(無油品)無塵室生產流程，納入ISO-9001制度，並經由經濟部商品檢驗局驗證，榮獲國內第一家無塵室作業流程標準ISO-9001認證。  
與日本KURIMOTO合資並技術合作設立浙江寧波廠，第一期工程竣工，占地面積約34,667平方公尺。
- 2004 浙江寧波廠增設大尺寸蝶閥之製程與設備，生產尺寸由250mm~3000mm等AWWA或JWWA規格製品及一般對夾、法蘭式蝶閥。  
浙江寧波廠榮獲ISO-9001:2000認證合格。
- 2005 浙江寧波廠第二期工程竣工。
- 2006 通過金屬工業研究發展中心產品認證VQ T0600-01-01、VQ T0600-02-01、VQ T0600-03-01、VQ T0600-04-01、  
VQ T0600-05-01、VQ T0600-06-01。
- 2008 成立VOC(逸散性氣體用閥檢測中心)，並通過金屬工業研究發展中心認證。
- 2009 榮獲ISO 9001:2008認證合格。  
API-MONOGRAM APPLICATION NO:600-0079 & API-MONOGRAM LICENSE:6D-0602認證合格。
- 2010 OS&Y昇桿式青銅閘閥取得UL/FM認證。  
擴充實驗室設備，購置CAE結構力學，CFD流體力學等相關設備。
- 
- 2011 開發鋁合金蝶閥，採鍛造技術，使產品輕巧耐用，並結合防節露設計，支援空調用閥需求。
- 2012 榮獲行政院勞委會頒發第10屆金展獎之一等獎。
- 2013 榮獲行政院勞委會頒發第11屆金展獎之優等獎。
- 2015 委託金屬工業研究發展中心閥類檢測試驗，共計156項產品功能檢測，全數合格T10409015-R。
- 2016 以自動化東光產品，參展中華民國電機技師工會第二屆會員大會。
- 2017 以分段式減壓閥產品，參展中華民國電機技師工會第三屆會員大會。



## 廠區設備 PRODUCTION SYSTEMS



■東光禁油清洗室



■光譜中紅外線光譜儀檢驗

精密



■分光儀-金屬材料分析



■大型螺閥試驗機



■禁油品試驗機



■防結露試驗



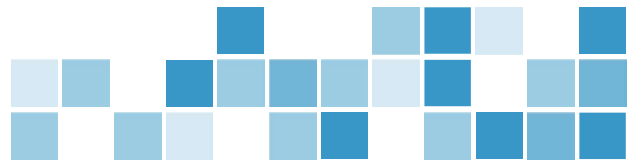
■氮氣測漏儀測試



東光凡而工業股份有限公司  
Tong Kwang Valve Industrial Co., Ltd.



品管





榮獲證書



ISO 9001:2015



UL系統證書



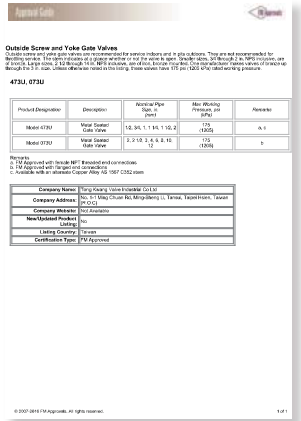
ISO 9001:2015



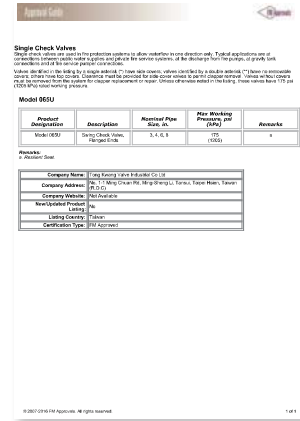
ISO 9001:2015



UL產品證明

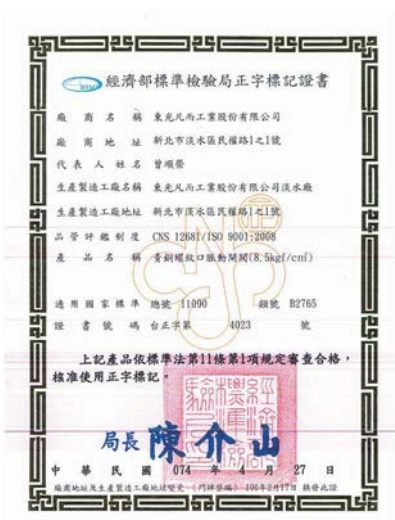


FM產品證明



FM產品證明

榮獲證書








# 特殊閥



 CNS國家認證

 給水系統

 空調系統

 消防系統

## 標準流量釋氣閥/進排氣閥 ▶

**AIR RELEASE VALVE**

Threaded ends.

**FIG.516/916P**

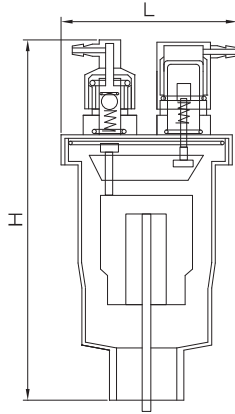

零件 / Part	材質 / Material	
<b>516</b>		
閥體	Body	Brass
導引浮球	Float ball set	PP
排氣組件	Exhaust set	POM
負壓進氣組件	Intake set	---

零件 / Part	材質 / Material	
<b>916P</b>		
閥體	Body	Stainless steel
導引浮球	Float ball set	PP
排氣組件	Exhaust set	POM
負壓進氣組件	Intake set	Brass

最高工作壓力 / Max. working pressure		
80°C以下水、油、氣		
80°C below. water oil gas.	10 kgf/cm <sup>2</sup>	
閥體測試 / Body test		
	15 kgf/cm <sup>2</sup> (HYD.)	
工作溫度範圍 / Working temp. range		
	0°C~80°C	

單位:mm

Size	1/2"	3/4"	1"
L	47.6	47.6	47.6
H	103	103	103



註:916P結構圖示

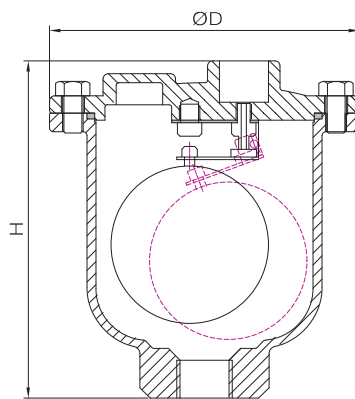


註:516實品圖示

## ◀大流量自動進排氣閥

**AIR RELEASE VALVE(LARGE FLOW)**

Air vent with vacuum breaker, Threaded ends.

**FIG.016/916**


註:016為1/2"-2";,916為1/2"-2"

零件 / Part	材質 / Material	
<b>016</b>		
閥體	Body	Cast Iron
閥蓋	Cover	Cast Iron
螺栓	Bolt	Cast Iron
止水環	Sealing	NBR
頂塞	Plug	Stainless Steel
浮球組	Float Ball Set	Stainless Steel
零件 / Part	材質 / Material	
<b>916</b>		
閥體	Body	Stainless Steel
閥蓋	Cover	Stainless Steel
螺栓	Bolt	Stainless Steel
止水環	Sealing	NBR
頂塞	Plug	Stainless Steel
浮球組	Float Ball Set	Stainless Steel

Size	1/2"	3/4"	1"	1 1/2"	2"
ØD	120	120	120	190	190
H	131	131	131	210	210

單位:mm

最高工作壓力 / Max. working pressure	016	916
80°C以下水、油、氣		
80°C below. water oil gas.	12 kgf/cm <sup>2</sup>	16 kgf/cm <sup>2</sup>
閥體測試 / Body test	21 kgf/cm <sup>2</sup> (HYD.)	24 kgf/cm <sup>2</sup> (HYD.)
工作溫度範圍 / Working temp. range	-15°C~80°C	-15°C~80°C

 註:  
 本產品均實施固溶化熱處理CNS4000 G3092.

## 水錘吸收器牙口式▶

### WATER HAMMER ARRESTER

Piston type, Threaded ends.

FIG.325

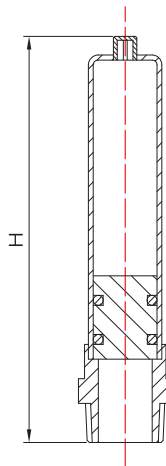


零件 / Part	材質 / Material
閥體	Body K-Class Copper
活塞	Piston Brass
O型環	Oring NBR
氣嘴	Nozzle Brass

最高工作壓力 / Max.working pressure	
80°C以下水、油、氣	10 kgf/cm <sup>2</sup>
80°C below. water oil gas.	10 kgf/cm <sup>2</sup>
閥體測試 / Body test	20 kgf/cm <sup>2</sup> (HYD.)
工作溫度範圍 / Working temp. range	0°C~80°C

單位:mm

Size	1/2"	3/4"	1"	1 1/4"	1 1/2"	2"
H	135	135	185	230	243	245



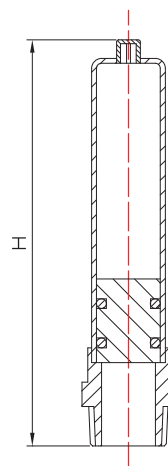
註:1/2",3/4",1"無氣嘴,僅1-1/4"以上有.  
另有隔膜型451

## ◀水錘吸收器牙口式

### WATER HAMMER ARRESTER

Piston type, Threaded ends.

FIG.925



零件 / Part	材質 / Material
閥體	Body Stainless steel
活塞	Piston Stainless steel
O型環	Oring NBR
氣嘴	Nozzle Brass+Ni-Plated

最高工作壓力 / Max.working pressure	
120°C以下水、油、氣	17.5 kgf/cm <sup>2</sup>
120°C below. water oil gas.	17.5 kgf/cm <sup>2</sup>
閥體測試 / Body test	35 kgf/cm <sup>2</sup> (HYD.)
工作溫度範圍 / Working temp. range	0°C~80°C

單位:mm

Size	1/2"	3/4"	1"	1 1/4"	1 1/2"	2"
H	143	143	211	240	271	280

註:1/2",3/4"無氣嘴,僅1"以上有.  
另有隔膜型951



水錘吸收器法蘭式

**WATER HAMMER ARRESTER**

Piston type, Flanged ends.

**FIG.345**

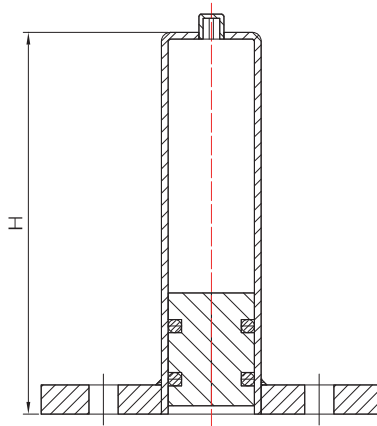


零件 / Part	材質 / Material
閥體 Body	K-Class Copper
活塞 Piston	Brass
O型環 Oring	NBR
氣嘴 Nozzle	Brass

最高工作壓力 / Max.working pressure	
80°C以下水、油、氣 80°C below. water oil gas.	10 kgf/cm <sup>2</sup>
閥體測試 / Body test	20 kgf/cm <sup>2</sup> (HYD.)
工作溫度範圍 / Working temp. range	0°C~80°C

單位:mm

Size	2½"	3"	4"	5"	6"
H	325	415	415	505	630



註:10K 2"-6"



註:法蘭規格為JIS 10K  
另有隔膜型451

水錘吸收器法蘭式

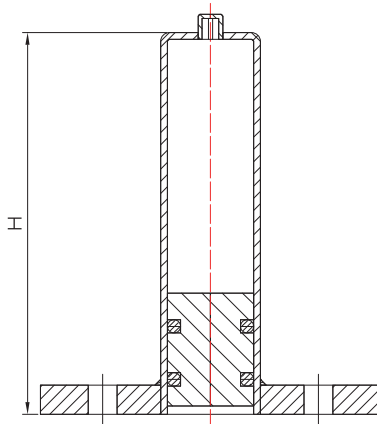
**WATER HAMMER ARRESTER**

Piston type, Flanged ends.

**FIG.945**



註:法蘭規格為JIS 10K  
另有隔膜型(951、851-16k石墨鑄鐵材質)



零件 / Part	材質 / Material
閥體 Body	Stainless steel
活塞 Piston	Stainless steel
O型環 Oring	NBR
氣嘴 Nozzle	Brass+Ni-Plated

最高工作壓力 / Max.working pressure	
80°C以下水、油、氣 80°C below. water oil gas.	17.5 kgf/cm <sup>2</sup>
閥體測試 / Body test	35 kgf/cm <sup>2</sup> (HYD.)
工作溫度範圍 / Working temp. range	0°C~80°C

單位:mm


Size	2½"	3"	4"	5"	6"
H	280	360	430	570	615

# 水控閥



 CNS國家認證

 給水系統

 空調系統

 消防系統

## 定水位閥 ▶ 10K/16K/20K

**FLOAT CONTROL VALVE**

Piston type, Flanged ends.

**FIG.082/882/982**

**零件 / Part**      **材質 / Material**  
**982(10K/16K/20K)**

閥體	Body	Stainless Steel
閥座	Seat	Stainless Steel
閥座墊片	Seat Ring	NBR
活塞閥門	Piston	Stainless Steel
彈簧	Spring	Stainless Steel
活塞缸	Piston Cover	Stainless Steel
導桿	Piston Guide	Stainless Steel

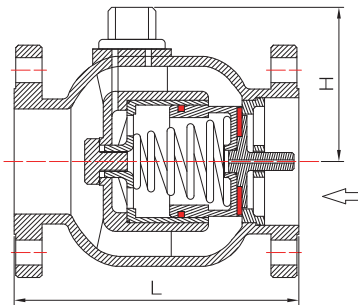
**最高工作壓力 / Max.working pressure**

082	882	982
10 kgf/cm <sup>2</sup>	20 kgf/cm <sup>2</sup>	20 kgf/cm <sup>2</sup>

**閥體測試 / Body test(HYD.)**

15 kgf/cm <sup>2</sup>	30 kgf/cm <sup>2</sup>	30 kgf/cm <sup>2</sup>
------------------------	------------------------	------------------------

**工作溫度範圍 / Working temp. range**    0°C~60°C

 工作壓力需0.7 kgf/cm<sup>2</sup> 以上


單位:mm

Size	2"	2½"	3"	4"	5"	6"	8"	10"	12"
L	190	212	225	250	284	310	420	470	535
H	100	105	120	130	150	180	205	250	280

註：尺寸標示為10K

註：需安裝於水塔之上方

註：裝置位置注意子閥管路、排氣及於浮球開關前加裝止水閥

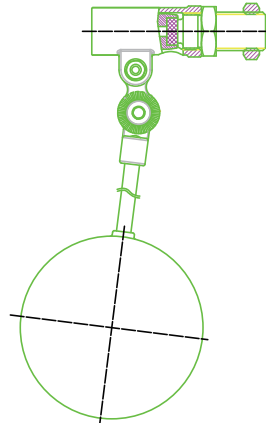
**零件 / Part**      **材質 / Material**  
**982F**

閥體	Body	Stainless Steel
閥塞	Plug	Stainless Steel
閥座墊片	Seat Ring	EPDM
浮球	Ball	Stainless Steel

單位:mm

Size	1/2"	3/4"	1"	1¼"	1½"	2"
L	300	300	400	600	600	700
D	125	125	150	200	200	250

註：長度±10mm/不含球閥



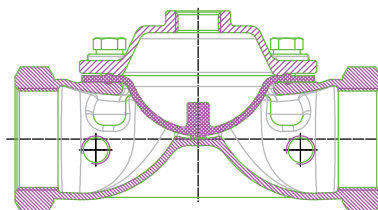
註：浮球凡而

**零件 / Part**      **材質 / Material**  
**982 (牙口式)**

閥蓋	Cover	Stainless Steel
彈簧	Spring	Stainless Steel
隔膜	Diaphragm	NBR
閥體	Body	Stainless Steel

單位:mm

Size	2"
L	180
H	80





洩壓/持壓閥 ▶ 10K/16K/20K

**PRESSURE RELIEF VALVE / PRESSURE SUSTAINING VALVE**

Piston type, Flanged ends.

洩壓閥 **FIG.056/856/956**

持壓閥 **FIG.058/858/958**



零件 / Part 材質 / Material  
**056/058(10K)**

閥體	Body	Cast Iron
閥座	Seat	Bronze
閥座墊片	Seat Ring	NBR
活塞閥門	Piston	Bronze
彈簧	Spring	Stainless Steel
活塞缸	Piston Cover	Bronze
導桿	Piston Guide	Bronze

零件 / Part 材質 / Material  
**856/858(16K)**

閥體	Body	Ductile Iron
閥座	Seat	Bronze
閥座墊片	Seat Ring	NBR
活塞閥門	Piston	Bronze
彈簧	Spring	Stainless Steel
活塞缸	Piston Cover	Bronze
導桿	Piston Guide	Bronze

零件 / Part 材質 / Material  
**956/958(10K/16K/20K)**

閥體	Body	Stainless Steel
閥座	Seat	Stainless Steel
閥座墊片	Seat Ring	NBR
活塞閥門	Piston	Stainless Steel
彈簧	Spring	Stainless Steel
活塞缸	Piston Cover	Stainless Steel
導桿	Piston Guide	Stainless Steel

最高工作壓力 / Max. working pressure

<b>056/058</b>	<b>856/858</b>	<b>956/958</b>
10 kgf/cm <sup>2</sup>	16 kgf/cm <sup>2</sup>	10 kgf/cm <sup>2</sup>

閥體測試 / Body test (HYD.)

15 kgf/cm <sup>2</sup>	24 kgf/cm <sup>2</sup>	15 kgf/cm <sup>2</sup>
------------------------	------------------------	------------------------

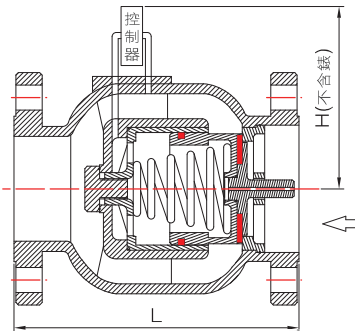
工作溫度範圍 / Working temp. range 0°C~60°C

入口調壓範圍 / Entrance pressure range  
洩壓閥：0.5~4 kgf/cm<sup>2</sup> or 2~8 kgf/cm<sup>2</sup>  
持壓閥：0.3~4 kgf/cm<sup>2</sup> or 2~8 kgf/cm<sup>2</sup>

單位:mm

Size	2"	2½"	3"	4"	5"	6"	8"	10"	12"
L	190	212	225	250	284	310	420	470	535
H	130	140	155	165	180	215	235	280	310

註：尺寸標示為10K



\*圖示為FIG.958

## 減壓閥 ▶ JIS-10K/16K/20K

**PRESSURE REDUCING VALVE**

Piston type, Flanged ends.

**FIG.059/859/959**

**零件 / Part**      **材質 / Material**  
**059(10K)**

閥體	Body	Cast Iron
閥座	Seat	Bronze
閥座墊片	Seat Ring	NBR
活塞閥門	Piston	Bronze
彈簧	Spring	Stainless Steel
活塞缸	Piston Cover	Bronze
導桿	Piston Guide	Bronze

**零件 / Part**      **材質 / Material**  
**859(16K)**

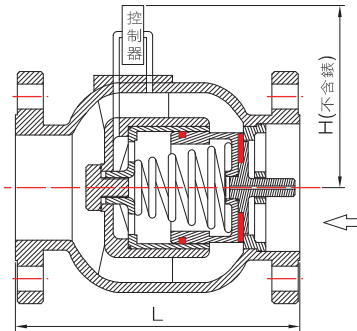
閥體	Body	Ductile Iron
閥座	Seat	Bronze
閥座墊片	Seat Ring	NBR
活塞閥門	Piston	Bronze
彈簧	Spring	Stainless Steel
活塞缸	Piston Cover	Bronze
導桿	Piston Guide	Bronze

**零件 / Part**      **材質 / Material**  
**959(10K/16K/20K)**

閥體	Body	Stainless Steel
閥座	Seat	Stainless Steel
閥座墊片	Seat Ring	NBR
活塞閥門	Piston	Stainless Steel
彈簧	Spring	Stainless Steel
活塞缸	Piston Cover	Stainless Steel
導桿	Piston Guide	Stainless Steel

**最高工作壓力 / Max.working pressure**

059	859	959
10 kgf/cm <sup>2</sup>	20 kgf/cm <sup>2</sup>	20 kgf/cm <sup>2</sup>
閥體測試 / Body test(HYD.)		
15 kgf/cm <sup>2</sup>	30 kgf/cm <sup>2</sup>	30 kgf/cm <sup>2</sup>
工作溫度範圍 / Working temp. range 0°C~60°C		
出口調壓範圍 / Entrance pressure range		
1~7 or 2~10 or 4~12 kgf/cm <sup>2</sup>		



\*圖示為FIG.959

單位:mm

Size	2"	2½"	3"	4"	5"	6"	8"	10"	12"
L	190	212	225	250	284	310	420	470	535
D	130	140	155	165	180	215	235	280	310

註：尺寸標示為10K

## 中繼壓力調整閥 ▶ JIS-16K/20K

### PRESSURE REDUCING VALVE FOR FIRE FIGHTING

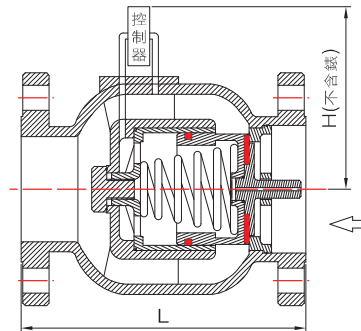
Piston type, Flanged ends, Installed on inlet side of relay pump

**FIG.857A**



零件 / Part	材質 / Material	
閥體	Body	Ductile Iron
閥座	Seat	Bronze
閥座墊片	Seat Ring	NBR
活塞閥門	Piston	Bronze
彈簧	Spring	Stainless Steel
活塞缸	Piston Cover	Bronze
導桿	Piston Guide	Bronze

最高工作壓力	
Max. working pressure	16 kgf/cm <sup>2</sup>
閥體測試 / Body test	
	24 kgf/cm <sup>2</sup> (HYD.)
入口調壓範圍	
Entrance pressure range	1 kgf/cm <sup>2</sup> UP
出口調壓範圍	
Exit side pressure range	1~4 kgf/cm <sup>2</sup>



單位:mm

Size	2"	2½"	3"	4"	5"	6"	8"
L	190	210	225	250	284	310	420
H	150	160	175	185	200	235	255



## 減壓閥組簡易型 ▶

### PRESSURE REDUCING VALVE SET NON BY-PASS TYPE

Threaded ends.

FIG.538F (直通型)



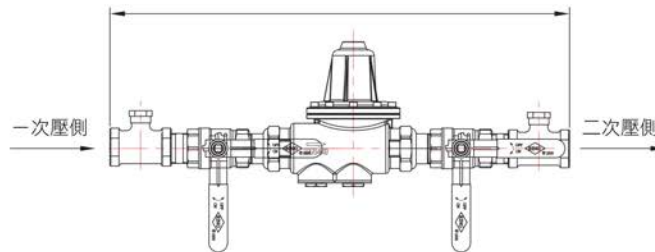
零件 / Part	材質 / Material	
<b>538F</b>		
異徑三通	Tee Red	Stainless Steel
球塞閥	Ball	Cast Bronze
由任 3/4"、1"	UNION	BRASS+Ni-Plated
由任 1-1/2"	UNION	BRONZE (BC1)
減壓閥	Red.	Cast Bronze
不銹鋼管	Pipe	Stainless Steel



(減壓閥內含濾網,可選配Y型過濾器)

入口最高工作壓力 / Max.working pressure	10 kgf/cm <sup>2</sup>
閥體測試 / (水壓)	15 kgf/cm <sup>2</sup>
工作溫度範圍 / Working temp. range	0°C~80°C
出口調壓範圍 / Exit side pressure range	2.5~3 kgf/cm <sup>2</sup>

註：1.注意清管以免異物造成減壓閥橡膠隔膜破洞損壞。  
 2.壓力錶為選配。  
 3.二段減壓以上適用,可客製化組裝款式  
 4.可選配閥閥型為538FA  
 5.請提供昇位圖  
 6.產品使用請依網站中之問題與下載內之相關文件  
 減壓閥組安裝說明



單位:mm

Size	3/4"	1"	1 1/2"
L	384	519	671

## 砲金銅分段式減壓閥組

### PRESSURE REDUCING VALVE SET BY-PASS TYPE

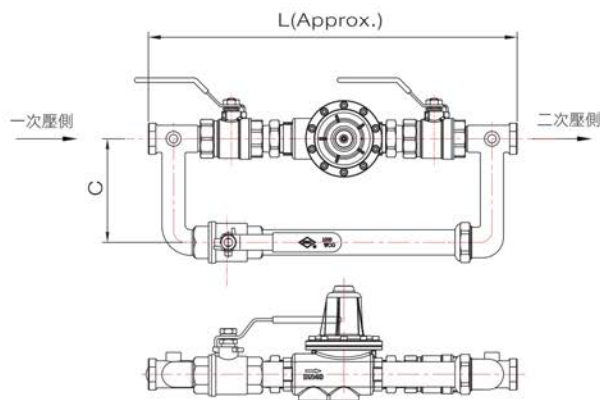
Threaded ends.



FIG.538C (旁通型)



(減壓閥內含濾網,可選配Y型過濾器)



零件 / Part	材質 / Material	
<b>538C</b>		
三通管	Tee Red	Cast Bronze
球塞閥	Ball	Cast Bronze
減壓閥	Red	Cast Bronze
由任 3/4"、1"	UNION	BRASS+Ni-Plated
由任 1-1/2"	UNION	BRONZE (BC1)
不銹鋼管	Pipe	Stainless Steel

入口最高工作壓力 / Max.working pressure	10 kgf/cm <sup>2</sup>
閥體測試 / (水壓)	15 kgf/cm <sup>2</sup>
工作溫度範圍 / Working temp. range	0°C~80°C
出口調壓範圍 / Exit side pressure range	2.5~3 kgf/cm <sup>2</sup>

註：1.注意清管以免異物造成減壓閥橡膠隔膜破洞損壞。  
 2.壓力錶為選配。  
 3.二段減壓以上適用,可客製化組裝款式  
 4.可選配閥閥型為538A  
 5.請提供昇位圖  
 6.產品使用請依網站中之問題與下載內之相關文件  
 減壓閥組安裝說明

單位:mm

Size	3/4"	1"	1 1/2"
L	438	477	649
C	65	82	100

## 不銹鋼分段式減壓閥組 ▶

### PRESSURE REDUCING VALVE SET NON BY-PASS TYPE

Threaded ends.

FIG.538SFC (直通型)

零件 / Part	材質 / Material	
<b>538SFC</b>		
異徑三通	Tee Red	Stainless Steel
球塞閥	Ball	Stainless Steel
Y型過濾器	Y-Str	Stainless Steel
減壓閥	Red	Stainless Steel
快速接頭	Q-Cou	Stainless Steel
不銹鋼管	Pipe	Stainless Steel

入口最高工作壓力 / Max. working pressure  
10 kgf/cm<sup>2</sup>

閥體測試 / (水壓)  
15 kgf/cm<sup>2</sup>

工作溫度範圍 / Working temp. range  
0°C~80°C

出口調壓範圍 / Exit side pressure range  
2~4 kgf/cm<sup>2</sup>

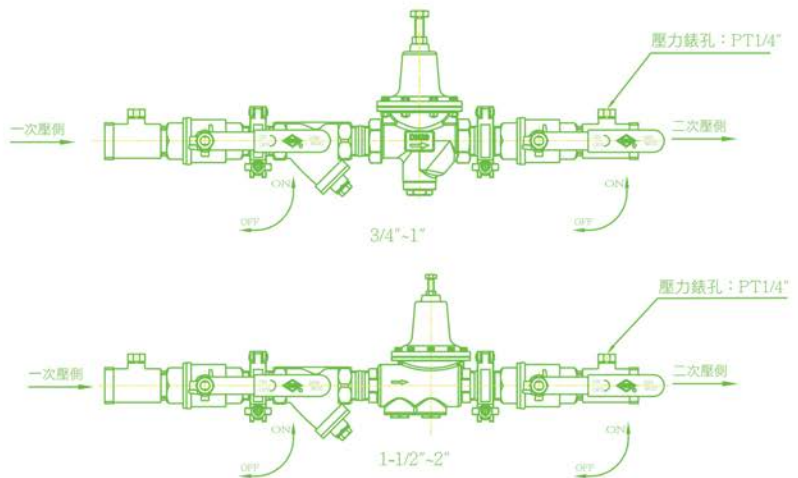
- 註：1.注意清管以免異物造成減壓閥橡膠隔膜破洞損壞  
2.壓力錶為選配  
3.二段減壓以上適用,可客製化組裝款式  
4.可選配閘閥型為538SFA  
5.請提供昇位圖  
6.產品使用請依網站中之問題與下載內之相關文件  
減壓閥組安裝說明

單位:mm

Size	3/4"	1"	1 1/2"	2"
L	520	582	820	914



1-1/2"-2"(減壓閥內含濾網,可選配Y型過濾器)



## ◀不銹鋼分段式減壓閥組

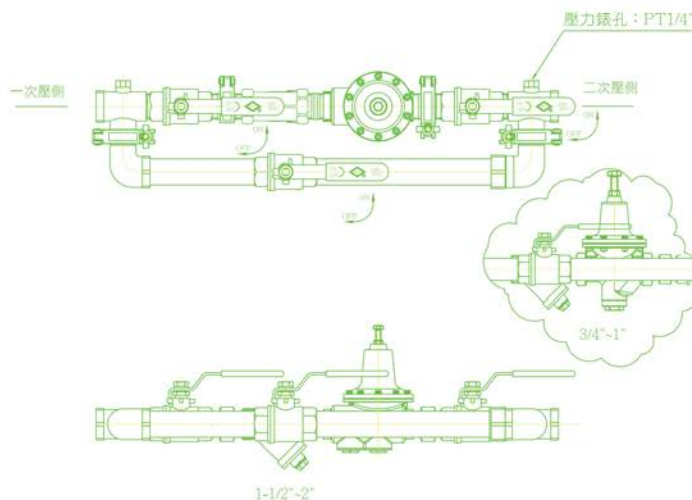
### PRESSURE REDUCING VALVE SET BY-PASS TYPE

Threaded ends.

FIG.538SC (旁通型)



1-1/2"-2"(減壓閥內含濾網,可選配Y型過濾器)



零件 / Part	材質 / Material	
<b>538SC</b>		
異徑三通	Tee Red	Stainless Steel
球塞閥	Ball	Stainless Steel
Y型過濾器	Y-Str	Stainless Steel
減壓閥	Red	Stainless Steel
快速接頭	Q-Cou	Stainless Steel
不銹鋼管	Pipe	Stainless Steel
彎管	Elbow	Stainless Steel

入口最高工作壓力 / Max. working pressure  
10 kgf/cm<sup>2</sup>

閥體測試 / (水壓)  
15 kgf/cm<sup>2</sup>

工作溫度範圍 / Working temp. range  
0°C~80°C

出口調壓範圍 / Exit side pressure range  
2~4 kgf/cm<sup>2</sup>

- 註：1.注意清管以免異物造成減壓閥橡膠隔膜破洞損壞  
2.壓力錶為選配  
3.二段減壓以上適用,可客製化組裝款式  
4.可選配閘閥型為538SA  
5.請提供昇位圖  
6.產品使用請依網站中之問題與下載內之相關文件  
減壓閥組安裝說明

單位:mm

Size	3/4"	1"	1 1/2"	2"
L	520	582	820	914
C	80	85	119	135

## 不銹鋼減壓閥組 ▶

**PRESSURE REDUCING VALVE SET BY-PASS TYPE**

Threaded ends.

**FIG.528E5** (法蘭式)


零件 / Part	材質 / Material	
<b>528E5</b>		
碟閥	Butterfly	Stainless Steel
Y型過濾器	Y-Str	Stainless Steel
減壓閥	Red	Stainless Steel
不銹鋼短管	Pipe	Stainless Steel
不銹鋼管	Pipe	Stainless Steel
J型接頭	J-type Connector	Stainless Steel

 入口最高工作壓力 / Max. working pressure  
 10 kgf/cm<sup>2</sup>

 工作溫度範圍 / Working temp. range  
 0°C~60°C

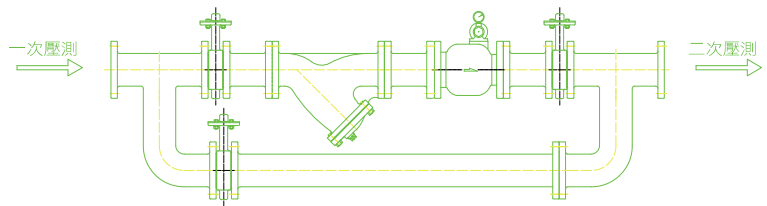
 出口調壓範圍 / Exit side pressure range  
 (選配)
 

1~7 kgf/cm <sup>2</sup>
2~10 kgf/cm <sup>2</sup>
4~12 kgf/cm <sup>2</sup>

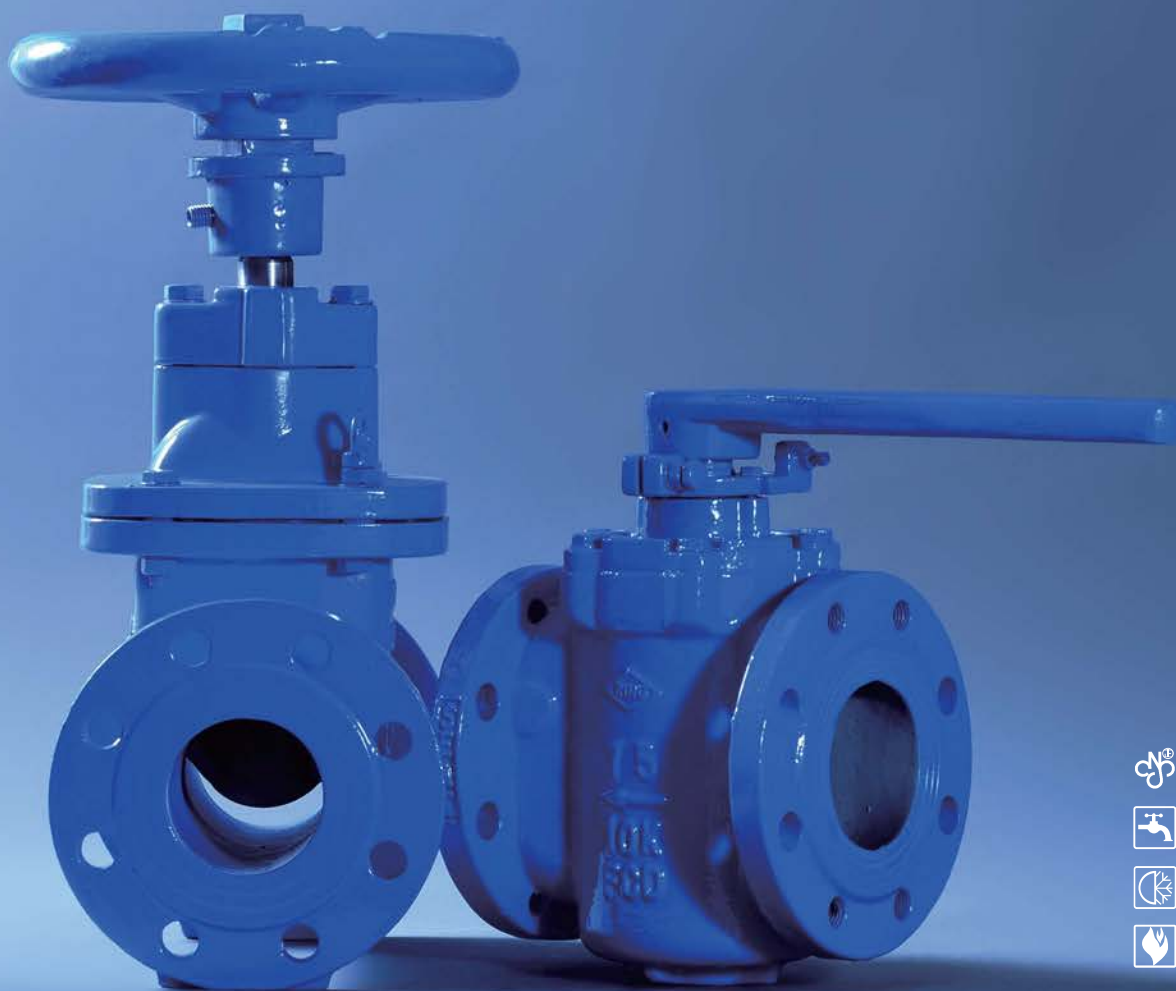
註：關斷閥可另選擇閘閥、球塞閥

單位:mm

Size	2"	2½"	3"	4"	5"	6"
L	1100	1219	1300	1478	1661	1774
H	185	216	245	302	360	420




# 水道規格閥



 CNS國家認證

 給水系統

 空調系統

 消防系統



## 偏心柱塞閥 ▶

### ECCENTRIC PLUG VALVE

Resilient seated, Flanged ends.

**FIG.835**

零件 / Part	材質 / Material	
閥體	Body	Ductile Iron
柱塞	Plug	Ductile Iron+NBR
閥蓋	Cover	Ductile Iron
閥座	Seat	Stainless Steel(2"~6") Ductile Iron(8"~12")

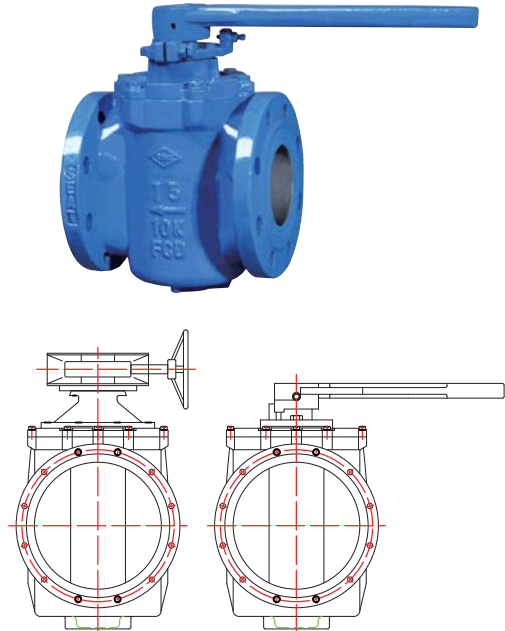
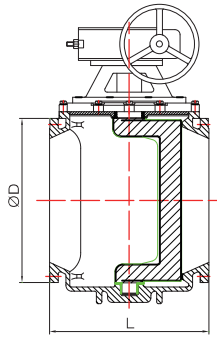
最高工作壓力 / Max.working pressure	10 kgf/cm <sup>2</sup>
閥體測試 / Body test	15 kgf/cm <sup>2</sup>
閥座測試 / Seat test (HYD.)	11 kgf/cm <sup>2</sup>
工作溫度範圍 / Working temp. range	0°C~80°C

註:法蘭規格為JIS 10K

單位:mm

Size	2"	2½"	3"	4"	5"	6"	8"	10"	12"
L	178	191	203	229	229	267	292	330	356
ØD	155	175	185	210	250	280	330	400	445

註:3" · 6" · 8" · 10" · 12" 法蘭孔上下兩孔為鑽孔螺紋



(齒輪式8"-12")

(把手式2"-6")

## ◀ 彈性板逆止閥

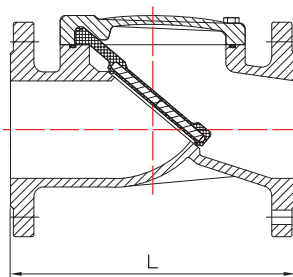
### RESILIENT FLAPPER CHECK VALVE

Simple design, Flanged ends.

**FIG.860**

零件 / Part	材質 / Material	
閥體	Body	Ductile Iron
墊片	Sealing	NBR
閥蓋	Cover	Ductile Iron
閥板	Plate	Steel+NBR

最高工作壓力 / Max.working pressure	10 kgf/cm <sup>2</sup>
閥體測試 / Body test	15 kgf/cm <sup>2</sup> (HYD.)
閥座測試 / Seat test	11 kgf/cm <sup>2</sup> (HYD.)
工作溫度範圍 / Working temp. range	0°C~80°C



註:法蘭規格為JIS 10K。

單位:mm

inch	2"	2½"	3"	4"	5"	6"	8"	10"	12"
L	203	216	241	292	330	356	495	622	698

註:水平配管安裝

## 彈性座封閘閥

### RESILIENT SEATED GATE VALVE

Rubber seated, Bolted bonnet, Flanged ends.

FIG.872

零件 / Part	材質 / Material	
閥體	Body	Ductile Iron
閥蓋	Bonnet	Ductile Iron
閥桿	Stem	Stainless Steel
閥盤	Disc	Ductile Iron+EPDM
閥盤螺帽	Disc nut	Cast Bronze
墊片	Gasket	EPDM
格蘭	Gland	Ductile Iron
手輪	Handwheel	Ductile Iron

#### 最高工作壓力 / Max.working pressure

10 kgf/cm<sup>2</sup>

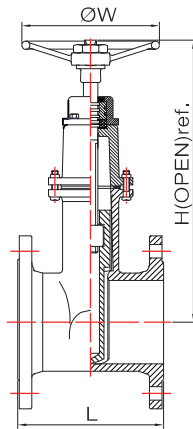
閥體測試 / Body test 23 kgf/cm<sup>2</sup>

閥座測試 / Seat test(HYD.) 10 kgf/cm<sup>2</sup>

註:手輪為拆卸式

單位:mm

Size	2"	2½"	3"	4"	5"	6"	8"	10"	12"
L	180	190	240	250	254	280	300	380	400
H	380	380	460	540	540	670	780	890	990
ØW	200	200	250	250	250	315	315	400	400




# 驅動閥



 CNS國家認證

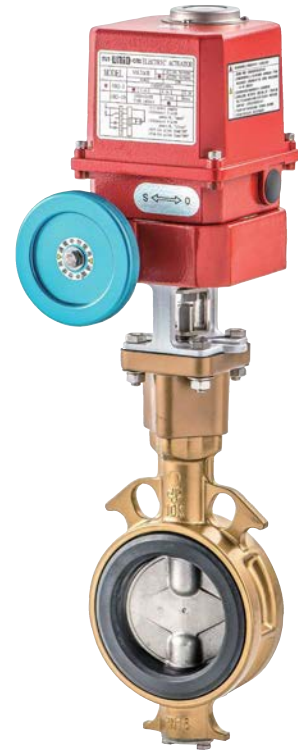
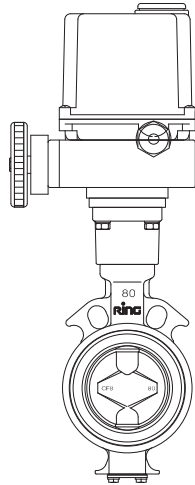
 給水系統

 空調系統

 消防系統

電動蝶閥▶

Electric Butterfly Valve

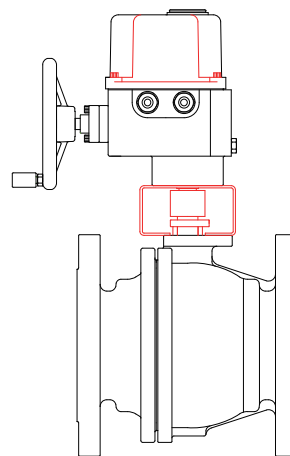


型號	蝶閥型號						配合閥尺寸	使用電壓
UM-2-1	093	893	990	995	691	611	2"~3"	AC110/220V
UM-3-1	093	893	990	995	691	611	4"~5"	AC110/220V
UM-4	093	893	990	995	691	611	6"~8"	AC110/220V
UM-6	093	893	990	995	691	611	10"	AC110/220V
UM-8	093	893	990	995	691	611	12"	AC110/220V

\*圖為電動鋁合金防結露蝶閥。

◀ 電動球塞閥

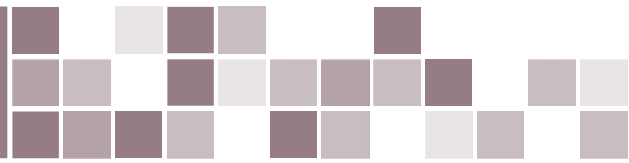
Electric Ball Valve



\*圖為電動不銹鋼球塞閥。

型號	球塞閥型號	配合閥尺寸	使用電壓
UM-2-1	954	1/2"~1 1/2"	AC110/220V
UM-3-1	954	2"~4"	AC110/220V
UM-4	954	5"~6"	AC110/220V
UM-8	954	8"	AC110/220V

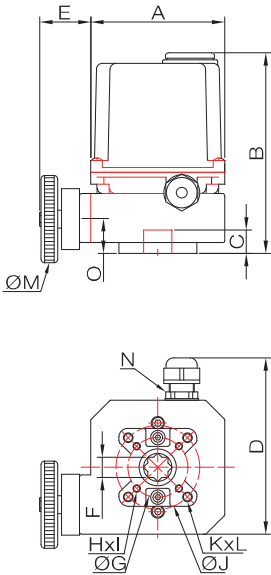




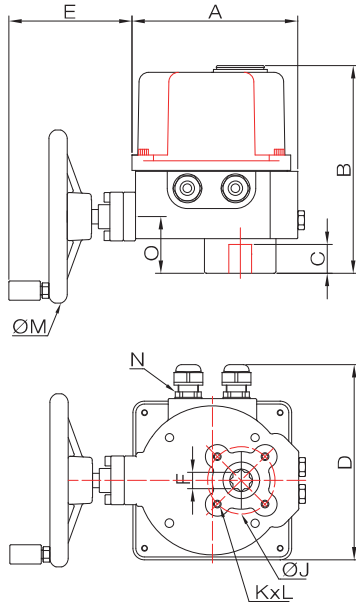
電動驅動器

Electric Actuator

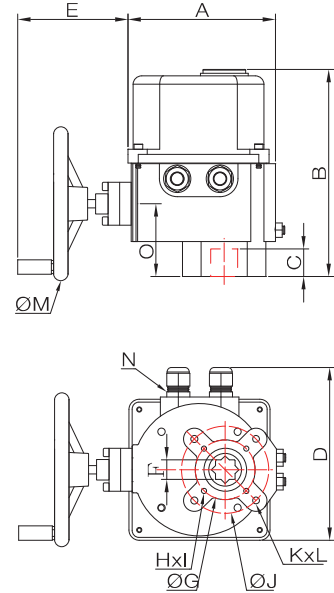
UM2-1



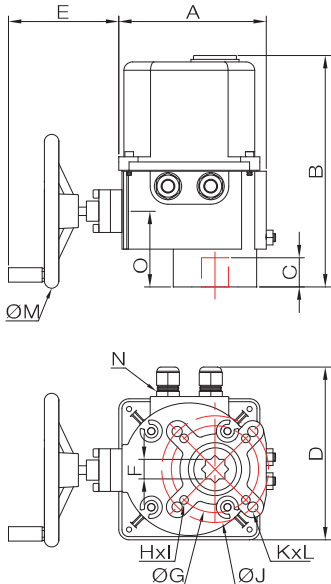
UM-3-1



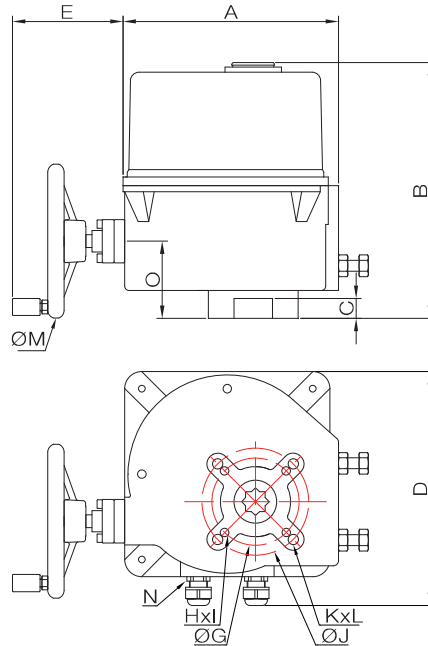
UM-4



UM-5/UM-6



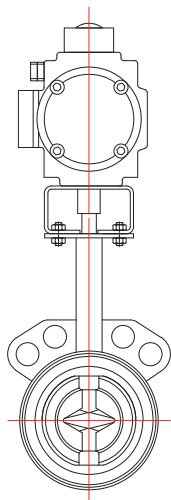
UM-8



TYPE	A	B	C	D	E	F	G	H	I	J	K	L	M	N	O	ISO 5211	DC驅動器
UM-2-1	117	185	19.2	130	45	17	50	M6	4	70	M8	4	90	1/2"PF	29	F05/F07	--
UM-3-1	173	218	30	203	129	17	--	--	--	70	M8	4	125	1/2"PF	59	F07	高度再加26mm
UM-4	173	244	30	203	129	22	70	M8	4	102	M10	4	125	1/2"PF	85	F07/F10	高度再加26mm
UM-5	173	276	34	203	129	27	102	M10	4	125	M12	4	125	1/2"PF	92	F10/F12	高度再加31mm
UM-6	173	276	34	203	129	27	102	M10	4	125	M12	4	180	1/2"PF	92	F10/F12	高度再加31mm
UM-8	240	289	29	275	132	27	102	M10	4	140	M16	4	180	1/2"PF	80	F10/F14	高度再加54mm

單動式氣動蝶閥▶

**Pneumatic Butterfly Valve**



\*圖為單動式氣動蝶閥。

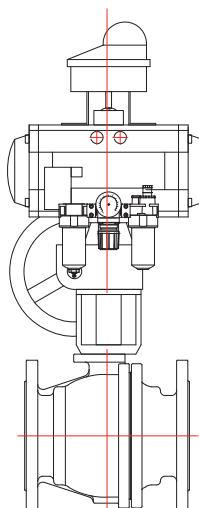
型號	蝶閥型號						配合閥尺寸	使用氣壓
ES-63	093	893	990	995	691	611	2"~2½"	5~8kgf/cm <sup>2</sup>
ES-75	093	893	990	995	691	611	3"~4"	5~8kgf/cm <sup>2</sup>
ES-85	093	893	990	995	691	611	5"	5~8kgf/cm <sup>2</sup>
ES-100	093	893	990	995	691	611	6"	5~8kgf/cm <sup>2</sup>
ES-125	093	893	990	995	691	611	8"	5~8kgf/cm <sup>2</sup>
ES-145	093	893	990	995	691	611	10"	5~8kgf/cm <sup>2</sup>
ES-160	093	893	990	995	691	611	12"	5~8kgf/cm <sup>2</sup>

◀複動式氣動球塞閥

**Pneumatic Ball Valve**



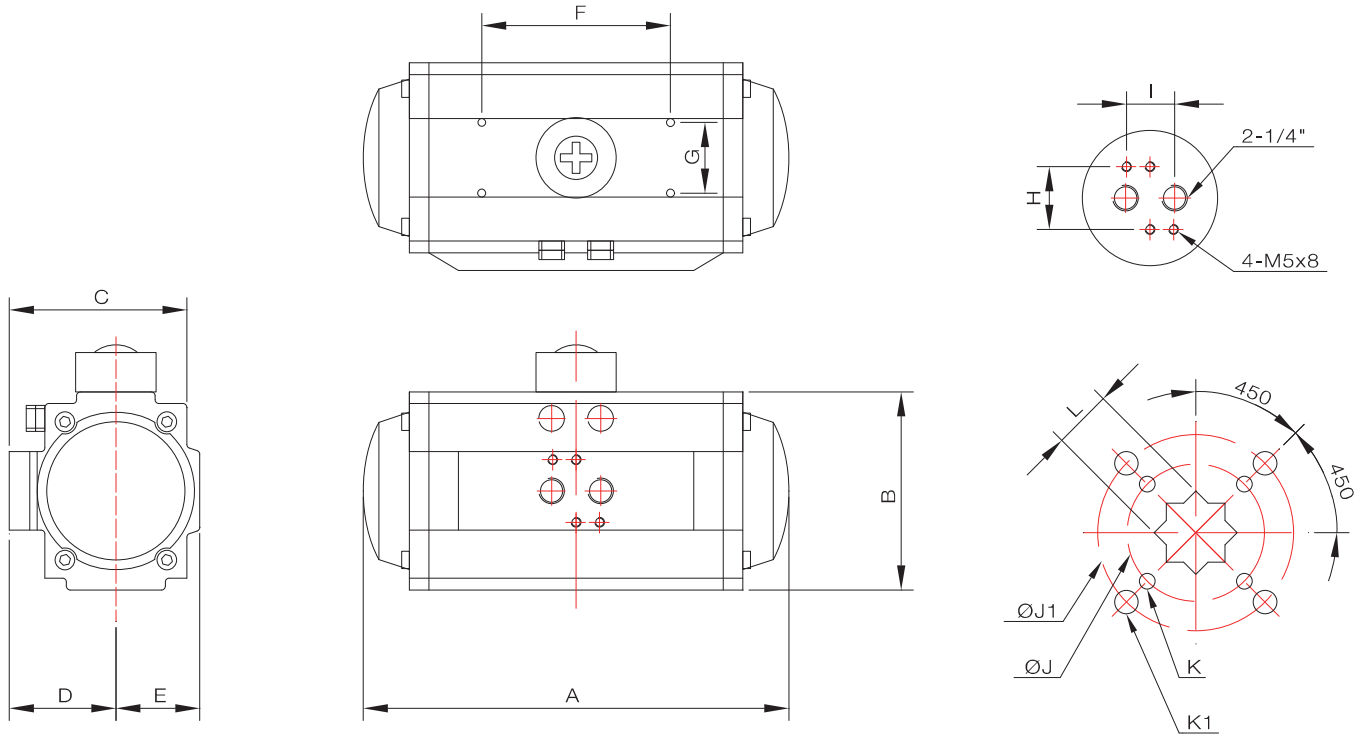
\*圖為複動式不銹鋼氣動球塞閥。



型號	球塞閥型號	配合閥尺寸	使用氣壓
ES-50	954	½"~1"	5~8kgf/cm <sup>2</sup>
ES-63	954	1¼"~1½"	5~8kgf/cm <sup>2</sup>
ES-75	954	2"~3"	5~8kgf/cm <sup>2</sup>
ES-100	954	4"	5~8kgf/cm <sup>2</sup>
ES-125	954	5"	5~8kgf/cm <sup>2</sup>
ES-145	954	6"	5~8kgf/cm <sup>2</sup>
ES-160	954	8"	5~8kgf/cm <sup>2</sup>

氣動驅動器 ▶

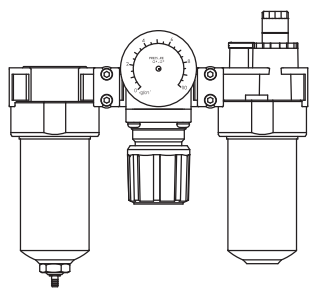
**Pneumatic Actuator**



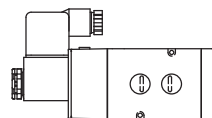
TYPE	A	B	C	D	E	F	G	H	I	J	J1	K	K1	L	ISO 5211	備註
ES-50	162	78	67.8	41.3	30	80	30	32	24	42	--	M5	--	11x12	F04	--
ES-63	169	91	80.5	47	37.5	80	30	32	24	50	70	M6	M8	14x16	F05/F07	--
ES-75	217	101	90.5	54.3	42.8	80	30	32	24	50	70	M6	M8	14x16	F05/F07	--
ES-85	257	111	99	58.7	48.3	80	30	32	24	50	70	M6	M8	17x16	F05/F07	--
ES-100	282	128	117	67	56	80	30	32	24	70	102	M8	M10	17x20	F07/F10	--
ES-125	347	153	138	82.2	70.2	80	30	32	24	70	102	M8	M10	22x20	F07/F10	--
ES-145	419	175	156	93.4	81.5	80	30	32	24	102	125	M10	M12	27x24	F10/F12	--
ES-160	460	200	173	106.3	91	80	30	32	24	102	125	M10	M12	27x30	F14	--

可選配之配件 ▶

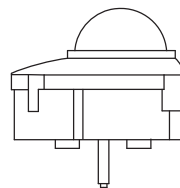
**Optional Items**



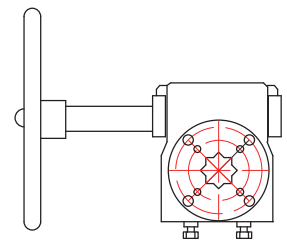
三點組合



五口二位電磁閥

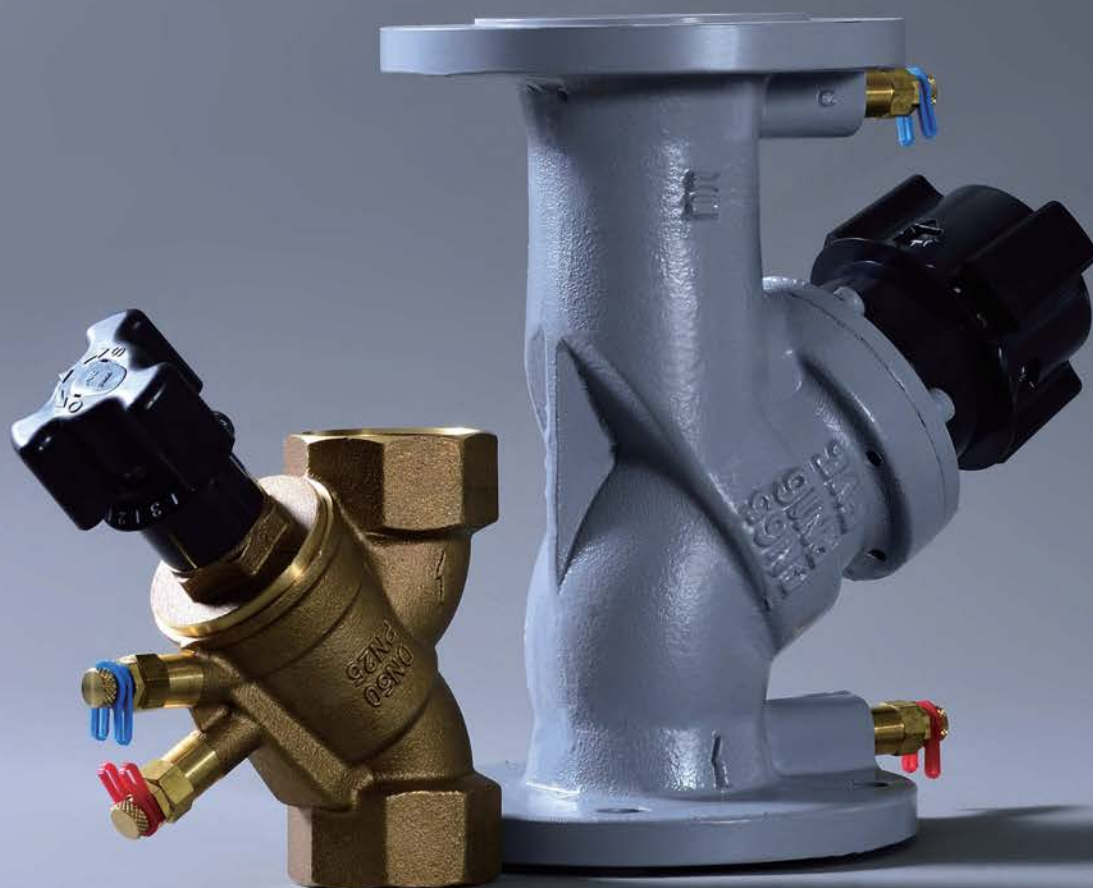


微動開關顯示器



氣缸用齒輪箱

# 平衡閥



 CNS國家認證

 給水系統

 空調系統

 消防系統



## 砲金銅平衡閥(FVC牌)▶

### BRONZE BALANCE VALVE

Threaded ends.

**FIG.B09**


零件 / Part	材質 / Material	
閥體	Body	Bronze
閥蓋	Cap	Bronze
閥盤	Disc	Bronze
閥桿	Stem	Brass
閥座	Disc seat	PTFE
手輪	Handwheel	PLASTIC(ABS)
手輪開度圈數	3/4"~1" 可轉7圈	
	1-1/4"~2" 可轉10圈	
壓力測頭	G 1/4 BRASS EPDM 自動密封	

#### 最高工作壓力 / Max.working pressure

25BAR

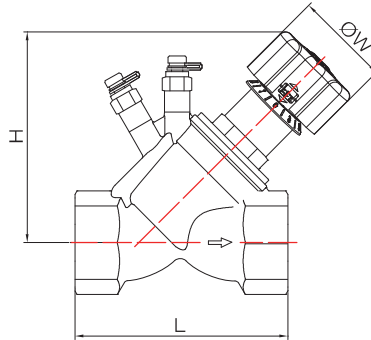
閥體測試 / Body test(HYD.) 37.5BAR

閥座測試 / Seat test(AIR) 6 BAR

工作溫度範圍 / Working temp. range -10°C~120°C

單位:mm

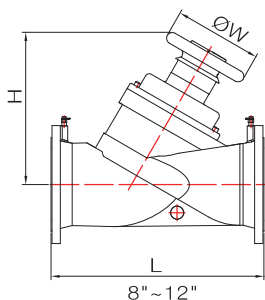
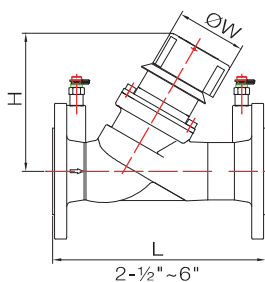
Size	3/4"	1"	1 1/4"	1 1/2"	2"
DN	20	25	32	40	50
L	84	97,5	110	120	150
H	124	128,5	140	140	150
ØW	70	70	70	70	70



## ◀延性鑄鐵平衡閥(FVC牌)

### DUCTILE IRON BALANCE VALVE

Flanged ends.

**FIG.F09**


零件 / Part	材質 / Material	
閥體	Body	Ductile Iron
閥蓋	Cap	Ductile Iron
閥盤	Disc	Bronze/Ductile Iron
閥桿	Stem	Stainless Steel
閥座	Disc seat	PTFE
手輪	Handwheel	PLASTIC(ABS)
手輪開度圈數	2-1/2"~6" 可轉8圈	
	8"~12" 可轉12圈	
壓力測頭	G 1/4 BRASS EPDM 自動密封	

#### 最高工作壓力 / Max.working pressure

16BAR

閥體測試 / Body test(HYD.) 24BAR

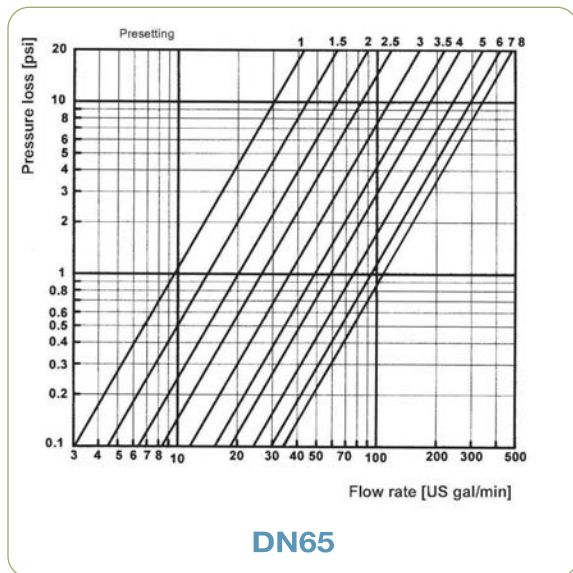
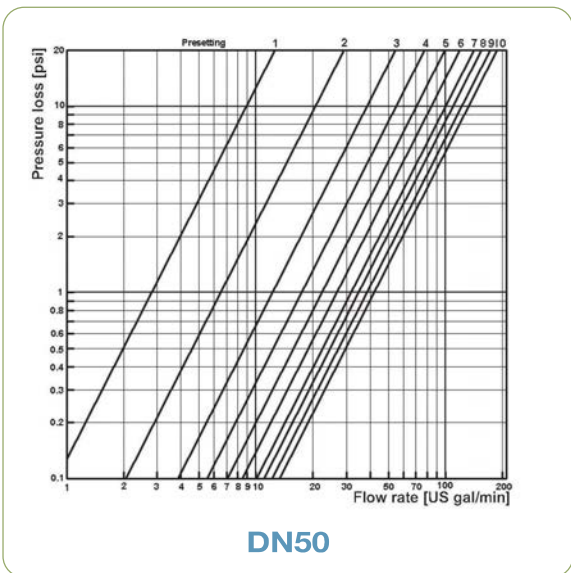
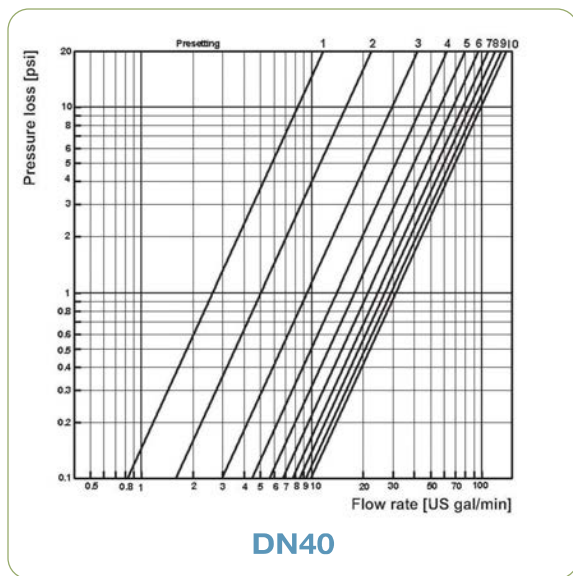
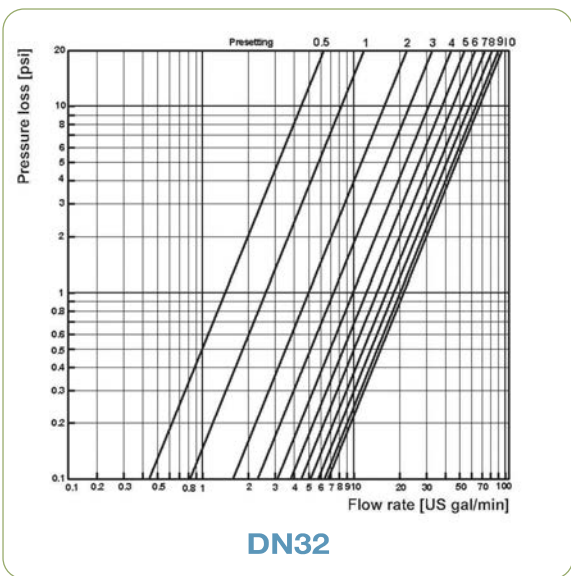
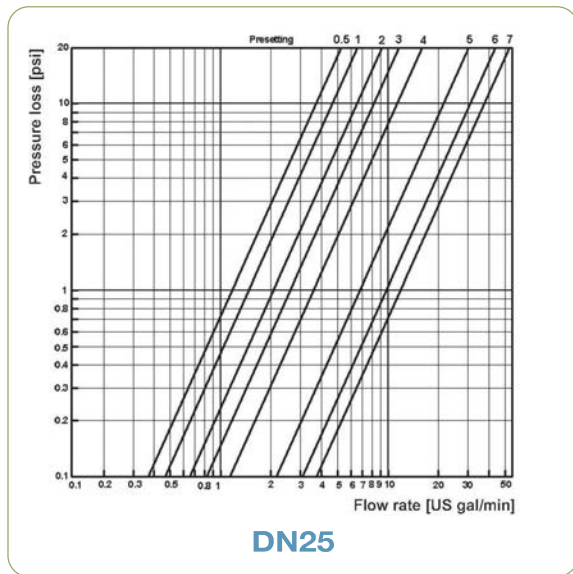
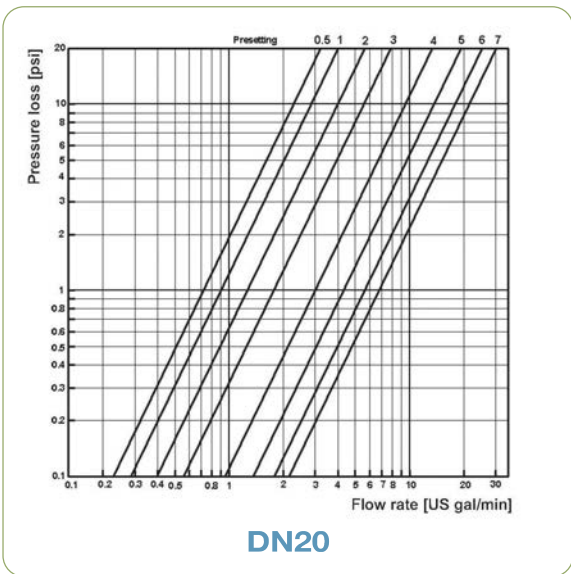
閥座測試 / Seat test(AIR) 17.6 BAR

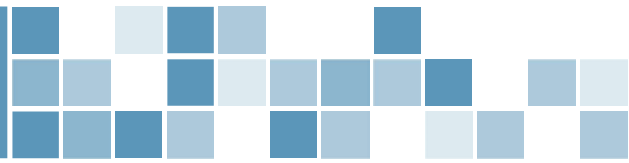
工作溫度範圍 / Working temp. range -10°C~120°C

單位:mm

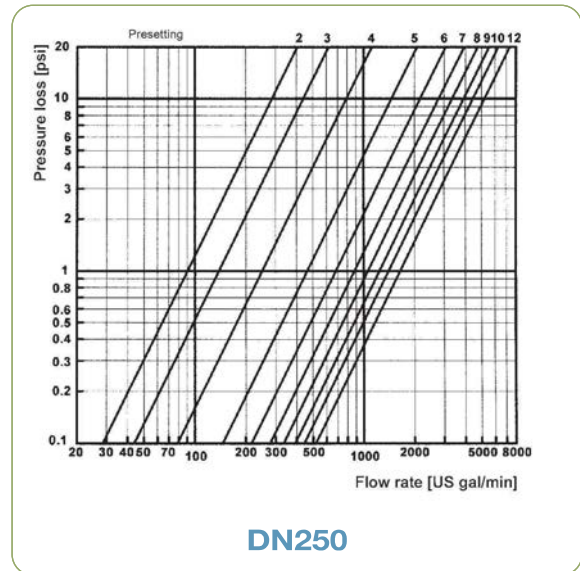
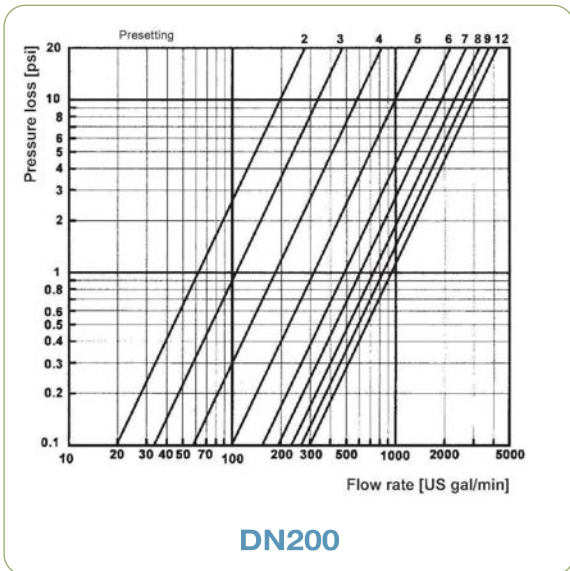
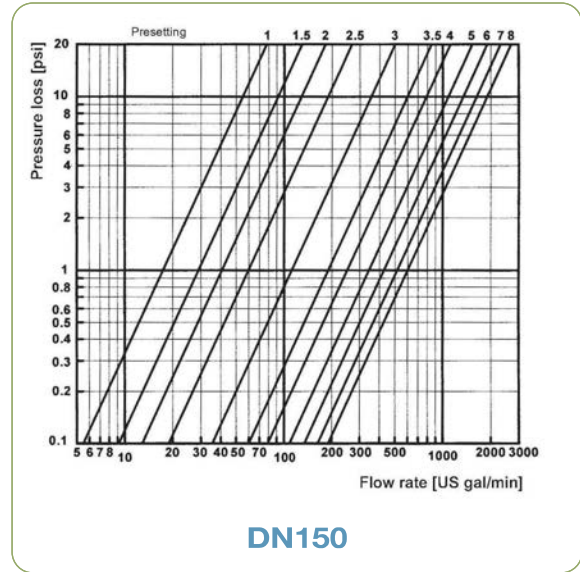
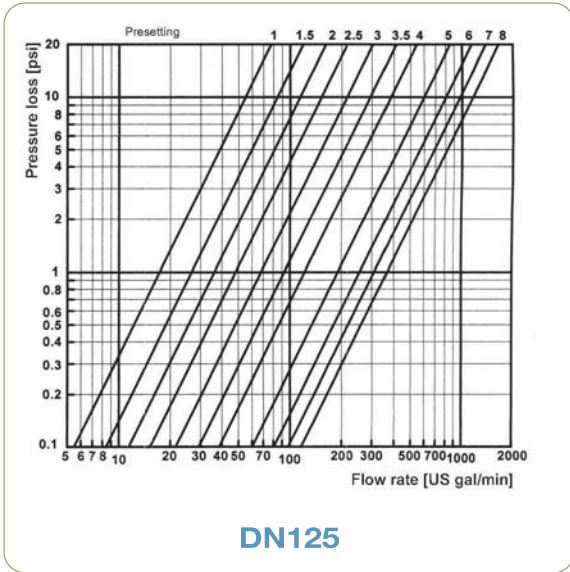
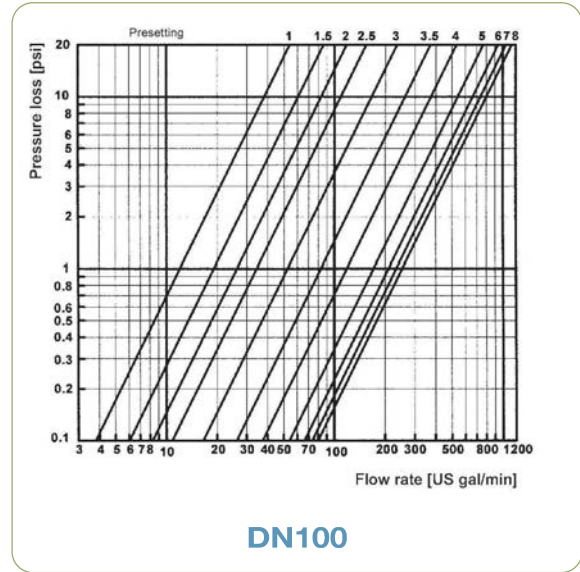
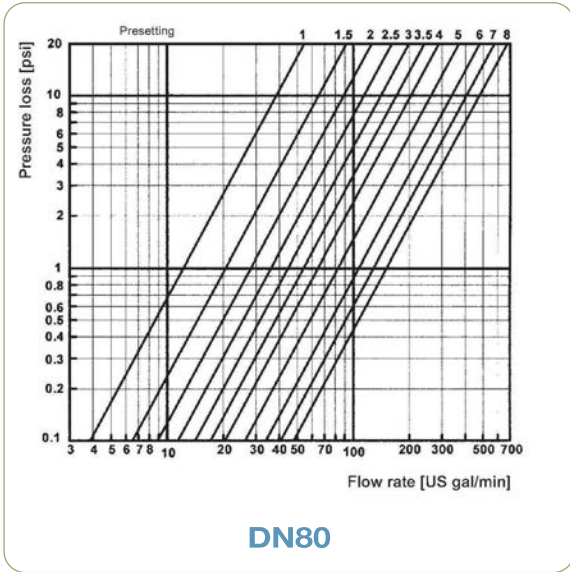
Size	2 1/2"	3"	4"	5"	6"	8"	10"	12"
DN	65	80	100	125	150	200	250	300
L	290	310	350	400	480	600	730	850
H	188	205	237	292	292,5	518	522	555
ØW	110	110	110	160	160	300	300	300

流量係數 ▶





流量係數▶



## 中繼壓力調整閥注意事項 ▶

### 安裝前

1. 安裝前請確認該閥門的用途，是否符合其需求。
2. 安裝前請確實清管，確保管內無汙物、鐵屑等異物。
3. 閥門入口端請務必加裝過濾器，以免異物堵塞閥門，使控制閥無法正常運作。
4. 控制閥前後端須加裝關斷閥以利調整及日後維修檢查。
5. 請依照閥體上之箭頭方向安裝閥門。
6. 該閥門必須水平安裝，安裝時須確保閥門周圍是否有足夠的空間以利檢修。

### 調壓方式

1. 如有旁通請先開啟旁通排除管內異物。
2. 打開排氣考克使閥體內部空氣排出。
3. 調壓螺絲反時鐘方向旋轉至最低處。
4. 將出口關斷。(若出口壓大於設定壓時，需先將出口壓洩放)。
5. 閥體上壓力表顯示二次側(出口端)壓力。
6. 調壓以低壓往高壓(順時鐘方向旋轉)調至需求壓力。
7. 將出口開啟及緩慢關斷次數,視壓力錶壓力值是否正確。
8. 開啟出口關斷閥並旋緊調壓螺帽固定。



## 電動閥使用、安裝注意事項說明書 ▶

### 使用安裝事項

1. 安裝時請勿碰撞。
2. 確認輸入電壓。
3. 配線接點是否正確，檢查端子盤接線螺絲是否鎖緊，確定後方可通電。
4. 禁止與其他產品電源控制線路串聯或並聯。(如需要有並聯接法，另有圖面說明)
5. 在斷電無通電狀況下，才可使用手動裝置。
6. 安裝配管時管內雜物請務必清除乾淨以免閥體受損。
7. 配線時請在控制室的電源輸入端加裝保險絲，以避免接點錯誤時造成線路燒毀，耗電安培數請參照外殼標示( $\times 1.25$ 倍)。

### 注意事項

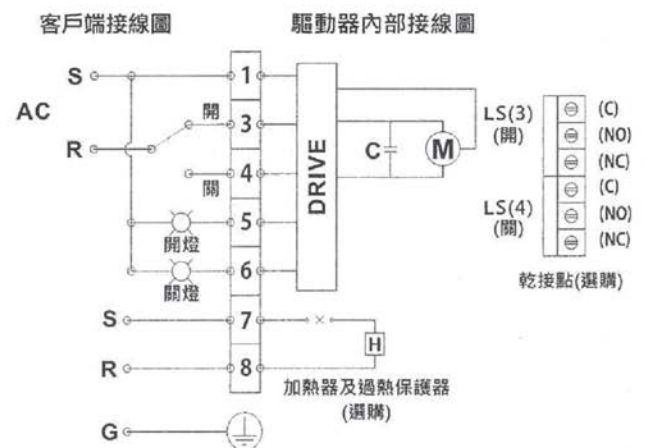
1. 請遠離有瓦斯或會氣爆之化學物區域內使用，以免發生危險。
2. 使用手動操作或檢修時，請先關掉電源，以免發生危險。
3. 配線工作完成後檢查防水裝置型環)是否脫落，再將外殼鎖緊，並將電纜固定頭螺帽確定鎖緊以免受到灰塵或兩水滲入。
4. 請勿直接裝設在完全真空的空間裡。
5. 若電動閥需要兩台(含)以上同步開或關時，請單獨接線，不可串聯或並聯使用，因電容器會互相干擾，請加裝繼電器，一台一個,個別控制。
6. 當閥體鎖死時不可使用手動部份，並且不能使用蠻力硬轉，以避免內部機件損壞。
7. 使用手動時請注意視窗指針不可超過刻度範圍外，以免內部機件損壞。  
(比例式:會導致可變電阻(VR)受損)
8. 電動閥開關間隔以每5分鐘動作一次為限(特殊秒數不在此限)
9. 請加裝回溯燈號以確保閥門在固定秒數內正常開關，如燈號不正常顯示時請儘速查明故障原因。
10. 操作手動裝置前應先將電源關閉，以避免造成危險或是內部機件故障。操作把手輪手動裝置時請先將把手輪往內推，使離合器接合，方可手動執行開關動作。使用手動時，請注意開度指示器之開度位置，請勿將指針超出範圍及蠻力硬轉，以免內部機件損壞。

### 說明事項

1. AC電壓: 馬達附過熱保護裝置(閥體內如有異物卡住，機械結構不損壞、馬達不燒毀)
2. DC電壓: 閥體內如有異物卡住，機械結構不損壞、馬達不燒毀(電流上升保險絲過載，保險絲燒斷達到保護功能)
3. 指示器顯示閥門開閉狀態。0=開,S=關
4. 標準配備為兩組極限開關，必要時可增為四組(選購)。
5. 防水等級:IP67、絕緣等級:F

### 接線說明 (單相AC110V/AC220V非復歸型)

- (1) 接點1為S相電源
  - (2) R相與接點3通為“開”
  - (3) R相與接點4通為“關”
  - (4) 接點5為“開”指示燈
  - (5) 接點6為“關”指示燈
- ※加熱器為選購品



### 各型電動頭特性表

型號	UM-1	UM-2-1	UM-3-1	UM-4-1	UM-5	UM-8
功率	10W	15W	25W	25W	40W	100W
90°旋轉 開關時間(秒)	10	17	8	30	30	37
扭力值(±5%) Kgf-cm	362	450	1562	3320	4873	9296
AC電壓	220V	220V	220V	220V	220V	220V

※適用球閥安全換算公式:扭力值1000Kgf-cm以內x1.5x / 扭力值1000Kgf-cm以上x1.3x  
 ※適用蝶閥安全換算公式:扭力值1000Kgf-cm以內x1.5x / 扭力值 1000Kgf-cm以上x1.3x  
 以上數值僅供參考

### 配管注意事項

球塞閥管路安裝旋緊時，請注意閥體牙口外徑較大一端,用水管板手控制保持在原定點，以避免在管路旋緊時因同步旋轉而導致閥體球墊密合度過緊，造成閥體運作不順暢。



新北市淡水區民生里民權路1之1號  
No.1-1, Ming-chuan Rd., Ming-sheng Li, Tansui, New Taipei City, Taiwan  
Tel +886-2-2809-7655 Fax +886-2-2809-3495

本公司對型錄所有產品規格及尺寸保有增刪之權利



2023.03 印製