

NO	PARTS NAME	MATERIAL
1	Body	CF8
2	Seat	EPDM
3	Stern	SUS 410
4	Disc	CF8
5	Pin	SUS 304
6	Yoke	SUS 304
7	Adaptor	S45C
8	Motor Shell	ALUMINUM



圖式型號691J4

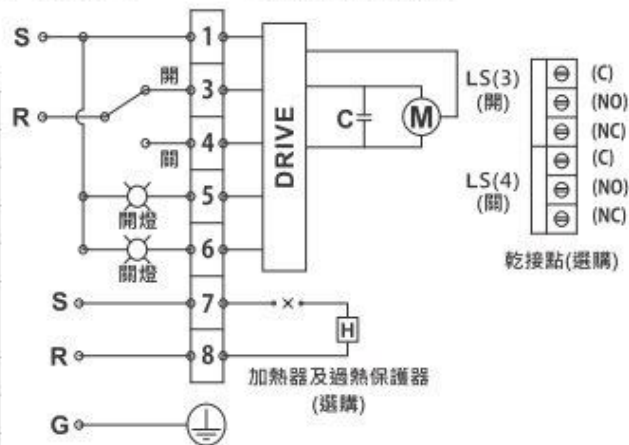
JH-50-1

AC 110V/220V 接線圖

ELECTRIC ACTUATOR SPEC.	
SIZE	2"~4"
型號	JH-50-1
使用電壓	AC 220V
功率	15W
輸出扭力值 Kgf/cm(±5%)	450
開關時間(秒)	17
防護等級	IP67
環境溫度	-10~+60°C

客戶端接線圖

驅動器內部接線圖



注意事項：

- 操作手動裝置前應先將電源關閉，以避免造成危險或內部機件故障。使用手動時，請注意開度指示器支開度位置，請勿將指針超出範圍及蠻力硬轉，以免內部機件損壞。
- 電動驅動器禁止倒立安裝。
- 配線前請先確認電壓是否正確。
- 配線或檢修前，請務必關掉電源，以免發生危險
- 配線工作完成後，請將出線孔及上蓋確實鎖緊，以防止灰塵或雨水滲入。
- 驅動器上蓋鎖緊前，請檢查防水封件是否安裝正確，以防止灰塵或雨水滲入。
- 請注意驅動器裝置出現孔方向問題，以防止因人為因素使灰塵或雨水滲入。
- 當 2 只(含)以上驅動器同時操作時，請單獨接線且加裝繼電器隔離，不可直接並聯使用。
- 每只驅動器內部均有地線接點，請務必接上。
- 非防爆型產品不可安裝於危險區域(例：爆炸性氣體)以及完全真空的空間環境裡。
- 產品之運轉時間依每 5 分鐘動作間隔之規範，以避免馬達過熱而停止運轉。
- 為了避免靜電干擾影響產品功能，請勿徒手或讓金屬工具觸碰到 PCB 板上之任何零件。