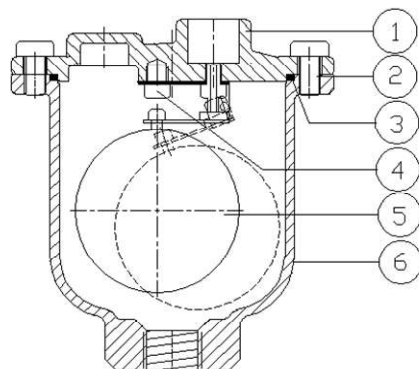


構造與材質



No.	名稱	材質
1	閥蓋	不銹鋼
2	固定螺絲	不銹鋼
3	止水環	NBR
4	頂塞	不銹鋼
5	浮球組	不銹鋼
6	本體	不銹鋼



產品說明:

- 安裝釋氣閥可有效排除管內空氣，以降低管線內因空氣產生噪音或影響水路控制機構等問題。
- 建議安裝於管線高處，易於排除管內空氣。
- 本產品只適用於**直立安裝**，請將**排氣口朝天空**。

注意事項:

1. 安裝前請確認本產品之用途、規格及適用條件是否符合實際使用需求，以免影響產品功能及使用壽命。建議由具**相關專業知識人員**進行安裝、拆卸及維修。
2. 安裝前請確保清管之動作，確保管內無異物、金屬粉屑等。
3. **來源端請務必加裝過濾器**，以避免異物堵塞閥門，使控制閥無法正常工作。
4. 建議閥門入口端加裝關斷閥以利日後維修、檢查。
5. 排氣孔若持續不間斷排水為不正常現象，請檢察是否有異物堵住排氣孔。
6. 本產品僅適用於一般給水系統及符合產品規格之壓力、溫度、流體環境。

配管建議安裝位置：建議安裝於管路內空氣容易累積處

