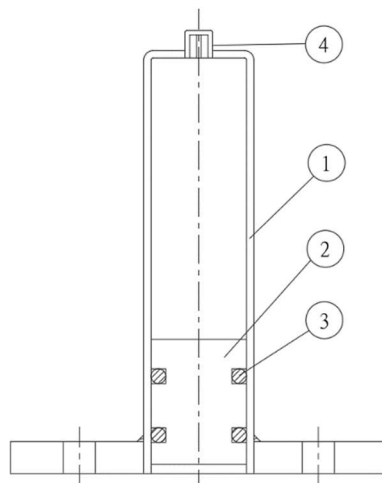


NO.	零件	材質
1	閥體	K級銅管
2	運動活塞	黃銅
3	運動活塞O型環	NBR
4	氣嘴	銅(電鍍)

註:1/2",3/4",1"無氣嘴,僅1-1/4"以上有.



NO.	零件	材質
1	閥體	K級銅管
2	運動活塞	黃銅
3	運動活塞O型環	NBR
4	氣嘴	銅(電鍍)

註:配管法蘭規格為JIS 10K.



Fig.325



Fig.345

作動原理:

- 1.水錘吸收器，利用運動活塞及 O 型環形成氣室，運用氣室裡的空氣阻擋異常水壓，達到吸收水錘現象。
- 2.活塞型水錘吸收器的氣室，為利用空氣可壓縮原理，管線內流體壓力突然升高時，空氣被壓縮氣室體積縮小，氣體壓力升高，抵消瞬間升高的水壓。
- 3.水錘現象為不穩定的壓力波，衝擊運動活塞，O 型環為軟質的橡膠，降低反作用力。

注意事項:

- 本產品應依本說明書及相關安裝規範進行安裝、使用及拆卸。安裝或拆卸前，應先停止系統運轉並**確認管路內壓力已完全釋放**，以避免人員受傷或設備損壞。
- 如安裝位置、配管方式、管徑、水壓條件或使用環境不符合本產品適用範圍，可能導致水錘吸收效果不佳、產品損壞、管路漏水、設備故障或其他財物損失。
- **△**本產品應使用於**符合產品設計之給水系統**，不當使用可能造成腐蝕、漏水或產品損壞。
- 安裝、拆卸及維修作業如涉及專業配管工程，建議由具相關專業資格之人員或經銷商進行，以確保系統安全及正常運作。
- 本產品運送、存放及使用時，應避免強力撞擊、摔落或於非設計用途環境下使用，以免造成產品損壞。
- 使用環境之壓力、溫度及流體條件應符合產品規格。
- 若產品長期停用，建議定期檢查外觀及功能狀況。

故障排除:下列表格列出控制閥門使用過程中有可能發生之問題，請參考下列解決方法排除問題

症狀	可能發生原因	解決方法
水錘聲音 無法消除	安裝一般擺動式逆止閥	更換緩衝式逆止閥
	水錘安裝位置不當	請參考建議安裝位置圖
	水錘氣室壓力不足	請增加或減少氣室壓力
	水錘 O 型環損壞	請更換水錘 O 型環(與原廠聯絡)
	特定管路無法應用水錘	請與廠商聯繫或加裝洩壓閥
	非水錘效應	請與專業人士討論

△注意: 進行檢查、維修、拆卸或更換本產品前，應確認系統已停止運轉並完全排除管內壓力。未依上述程序操作，可能造成液體噴出、人員受傷或設備損壞。

建議安裝位置 :適合裝於管末端，直立管可使用。

本產品屬水錘吸收設備，其實際吸收效果可能因管路配置、水壓條件、設備型式及現場環境而有所差異。

